

MODELO GUARDIÁN - MANUAL O AUTOMATIZADO

CORTINAS COMERCIALES E INDUSTRIALES

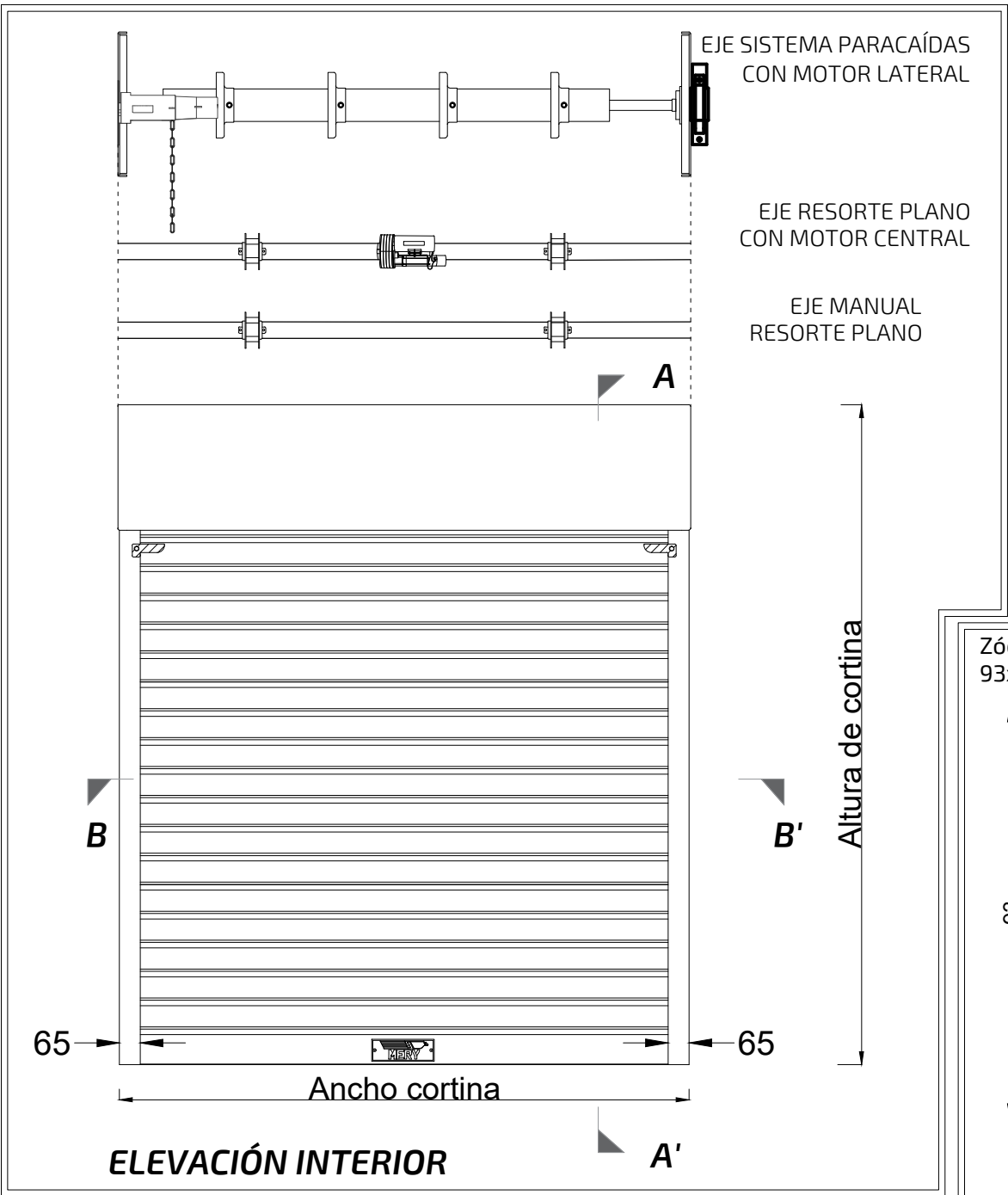
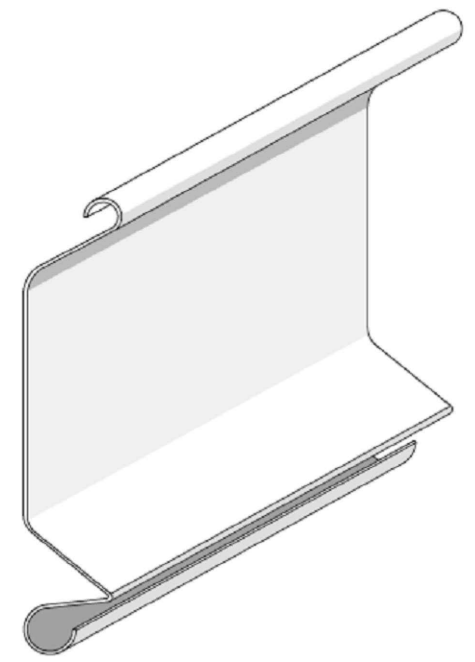
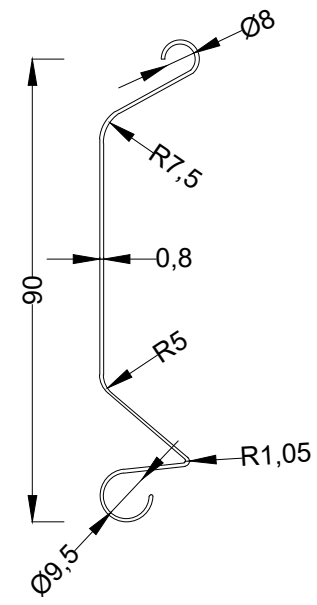
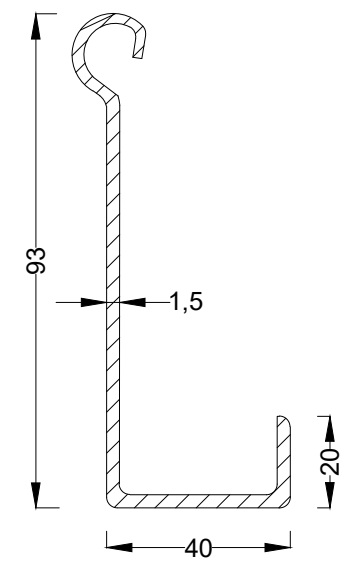


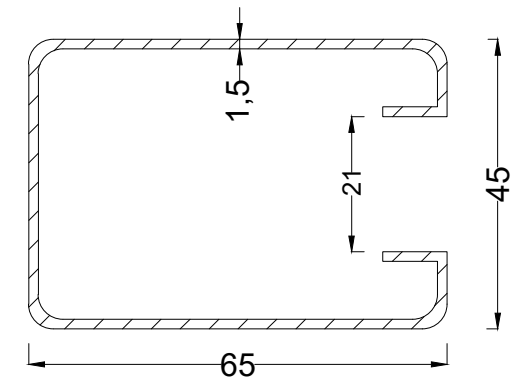
Lámina Semi-Plana MG 90
0,8 mm de espesor



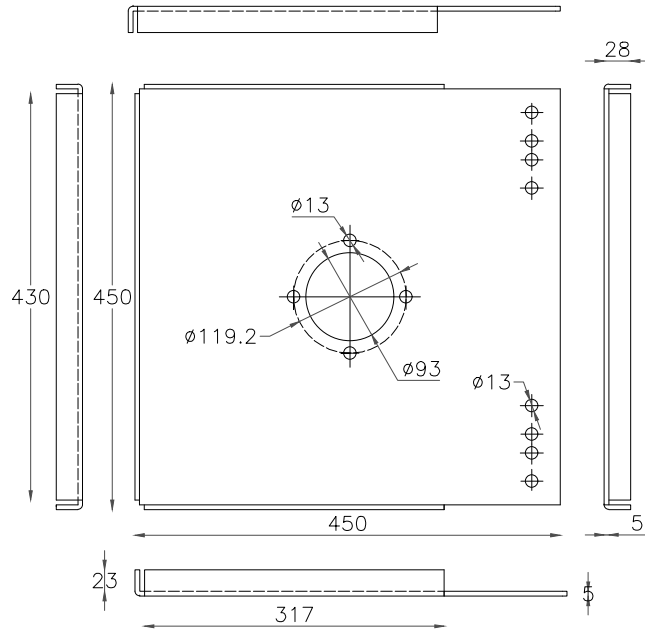
Zócalo de acero galvanizado
93x40x20 en espesor 1,5 mm



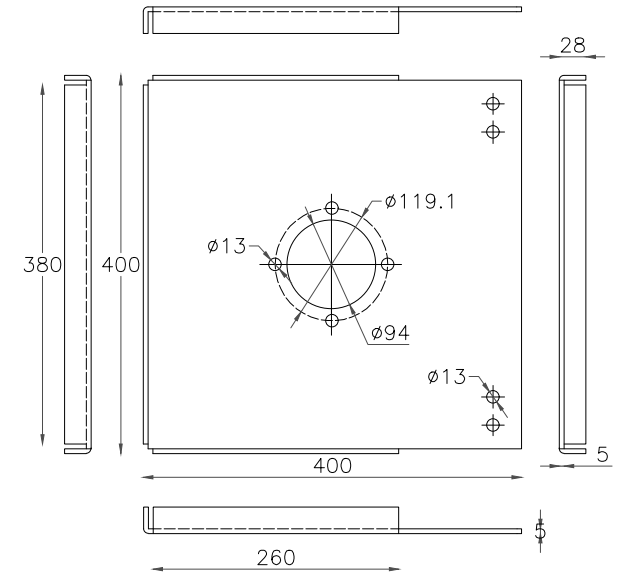
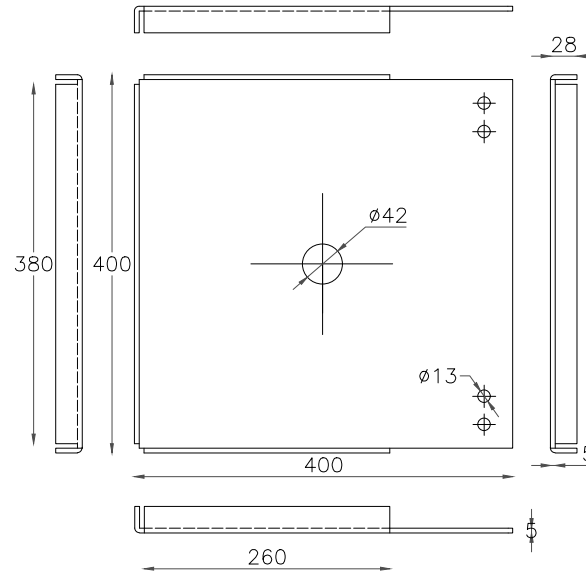
Guía de acero galvanizado
65x45 en espesor 1,5 mm



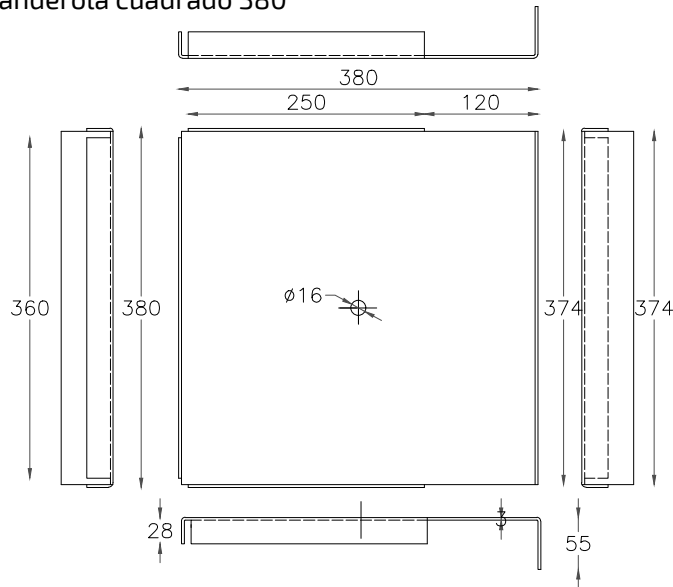
Banderola cuadrado 450



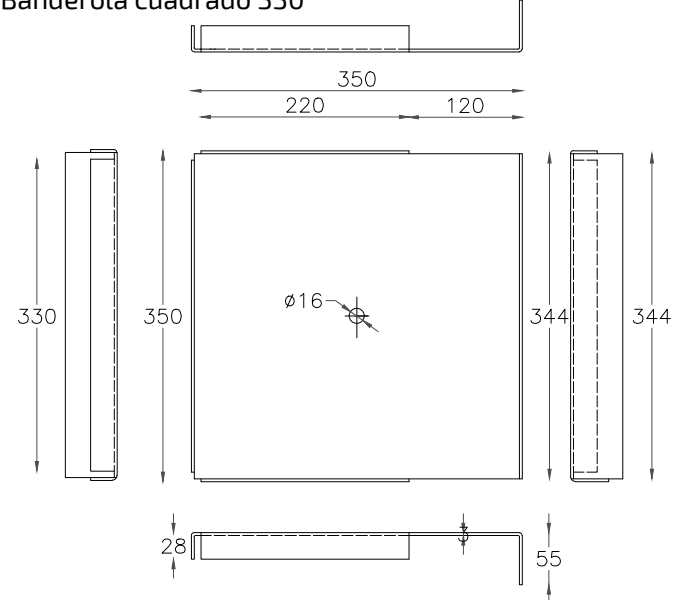
Banderola cuadrado 400



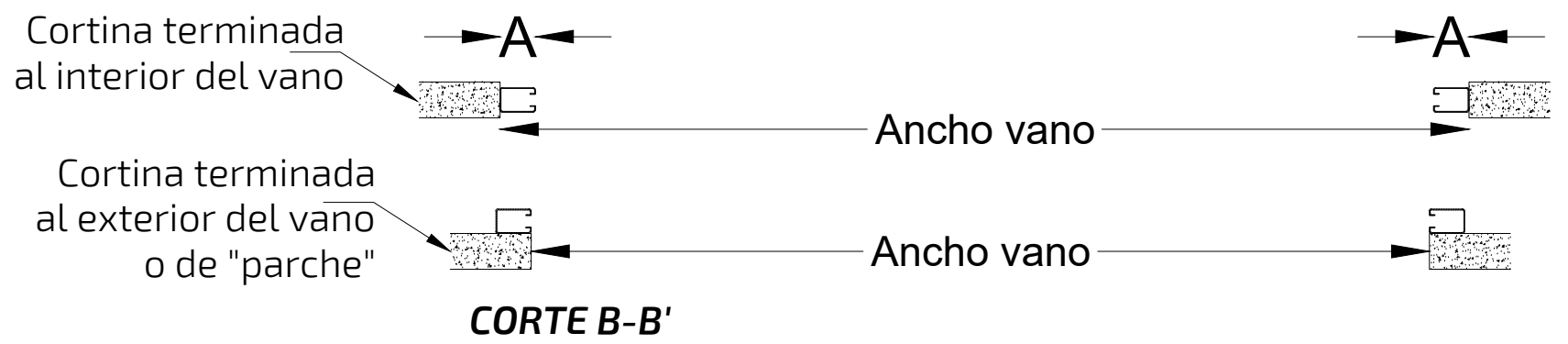
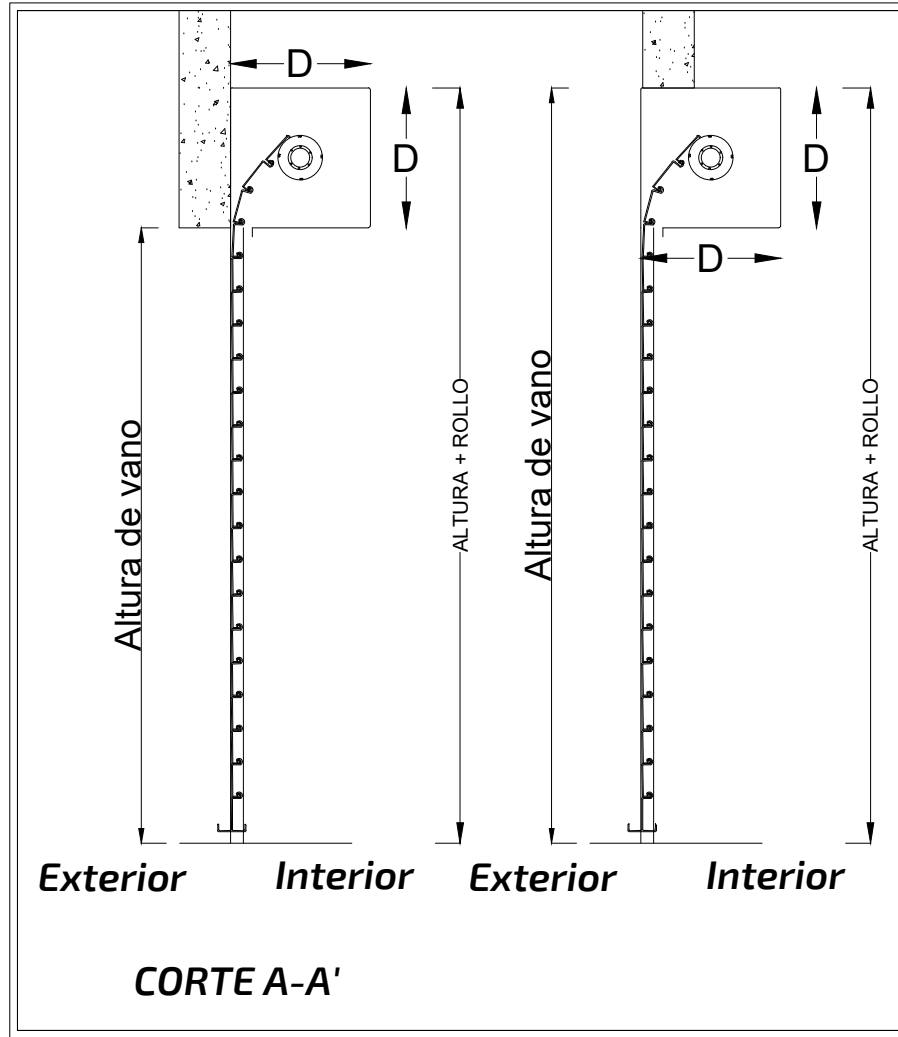
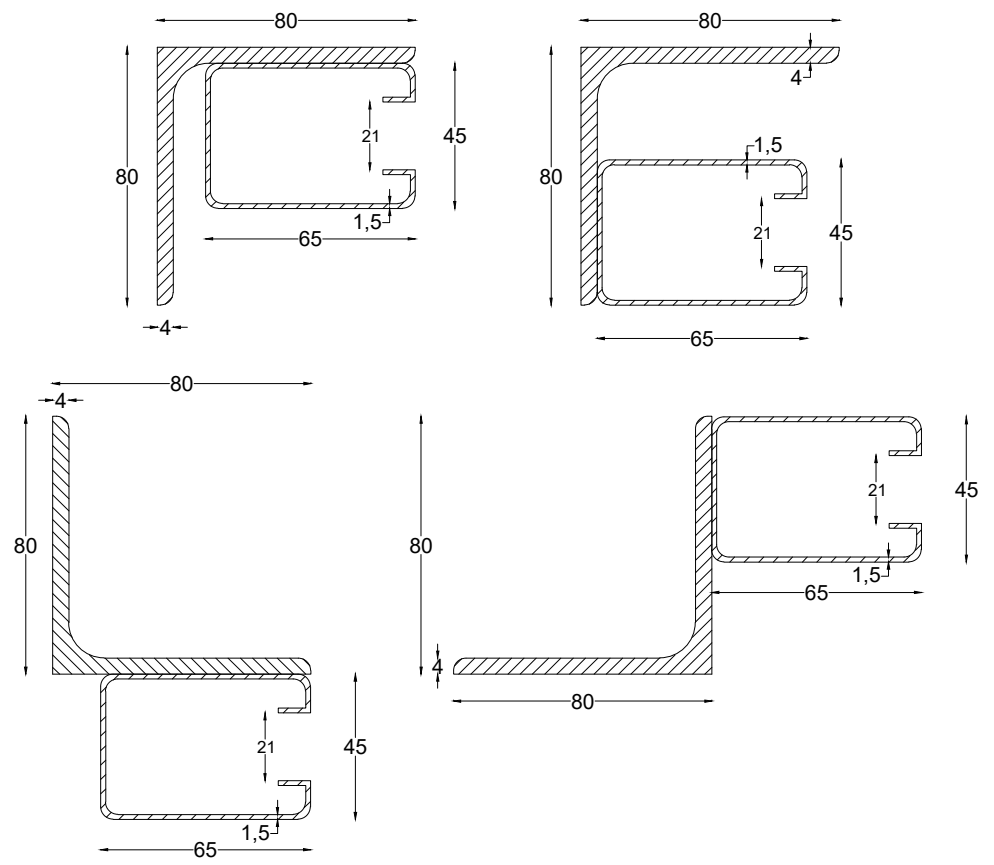
Banderola cuadrado 380



Banderola cuadrado 330



Montaje guías 65x45-Perfil L ángulo de montaje

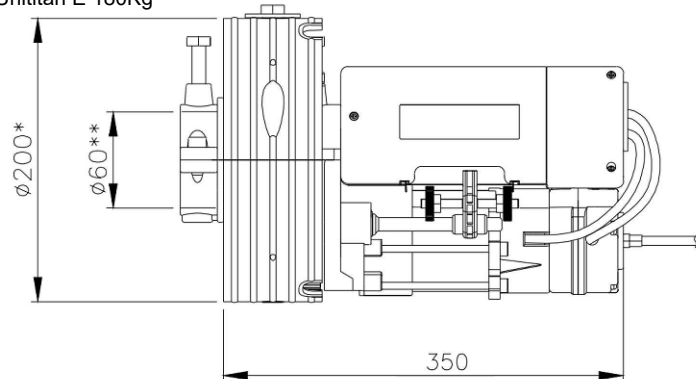


MODELO GUARDIÁN - OPCIONALES AUTOMATIZACIÓN

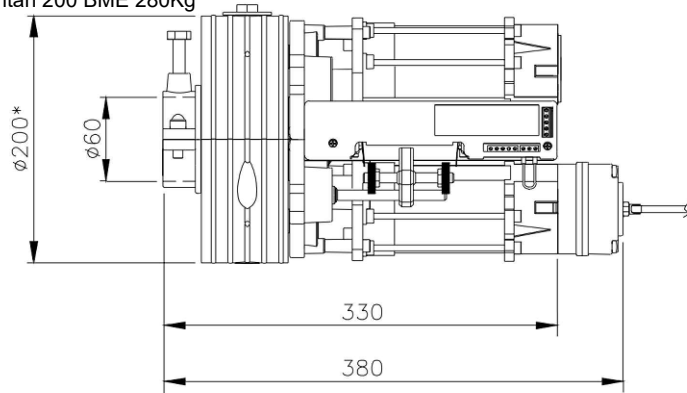
CORTINAS COMERCIALES E INDUSTRIALES



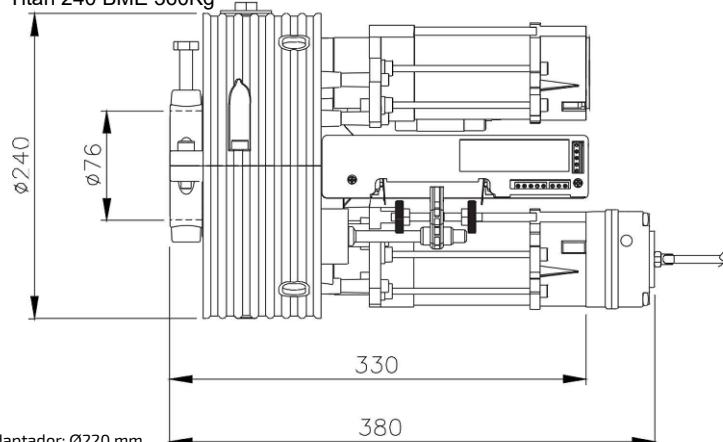
Motor central ACM®
Unititan E 180Kg



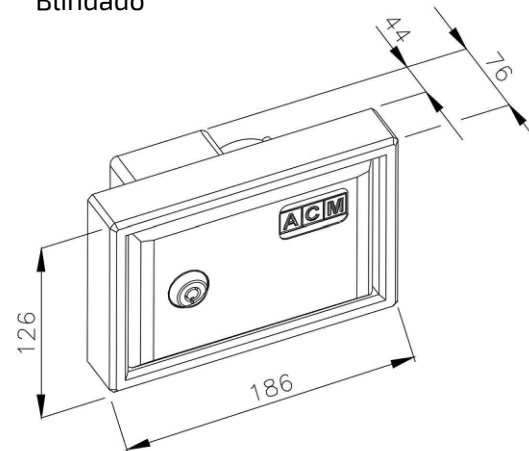
Motor central ACM®
Titan 200 BME 280Kg



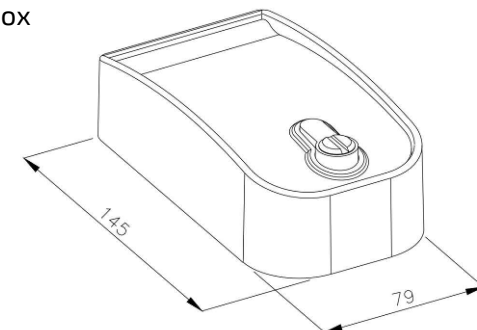
Motor central ACM®
Titan 240 BME 360Kg



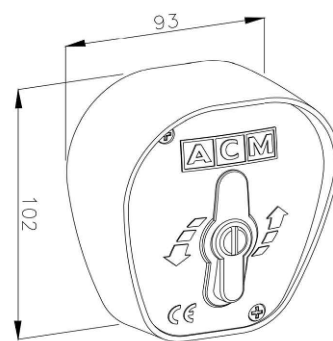
Módulo con destrabe de freno
Blindado



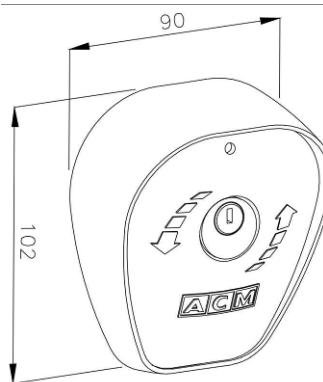
Módulo con destrabe
Leverbox



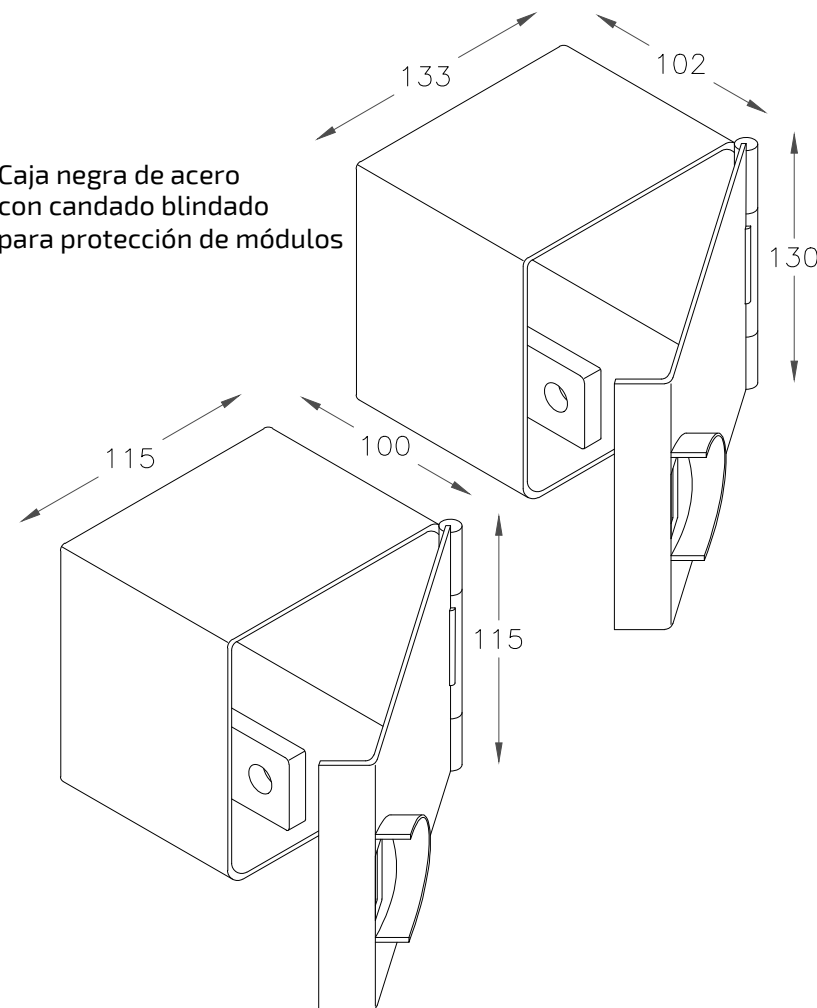
Módulo selector mural
con destrabe de freno y llave



Módulo selector mural
sin destrabe de freno con llave



Caja negra de acero
con candado blindado
para protección de módulos



*) Adaptador: Ø220 mm.

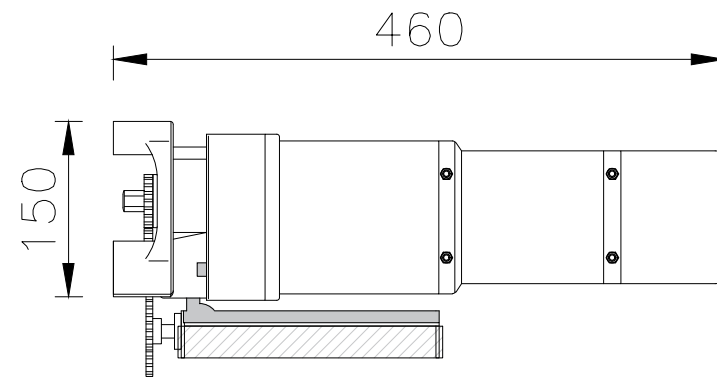
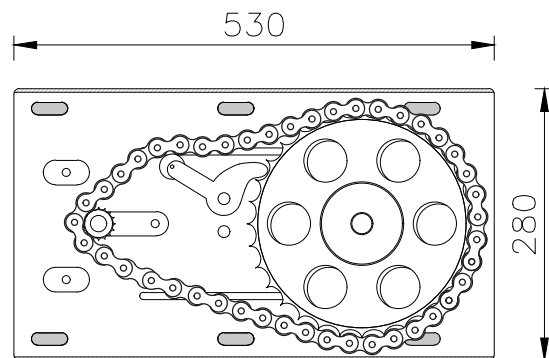
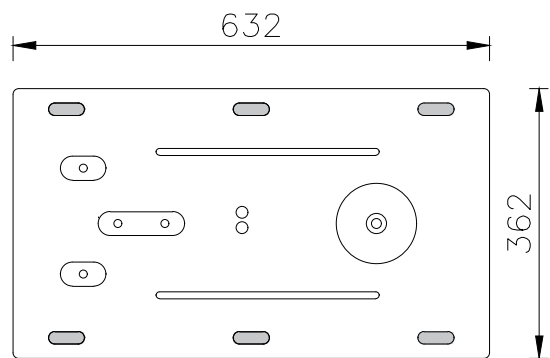
**) Adaptador: Ø48 mm, Ø42 mm, Ø33 mm.

MODELO GUARDIÁN - OPCIONALES AUTOMATIZACIÓN

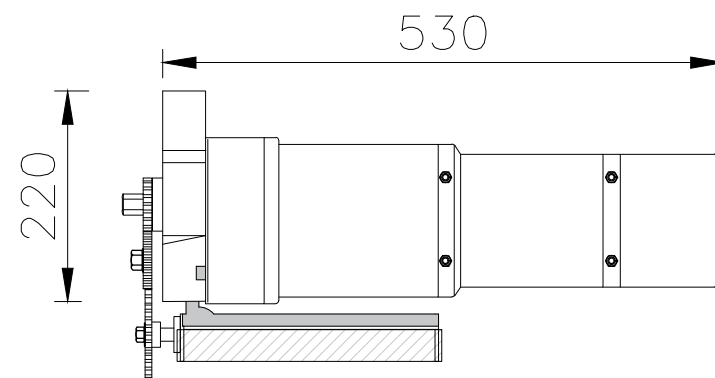
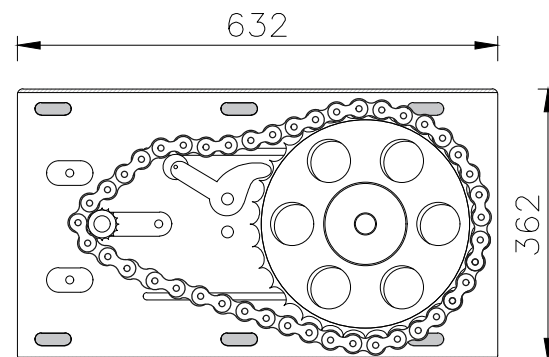
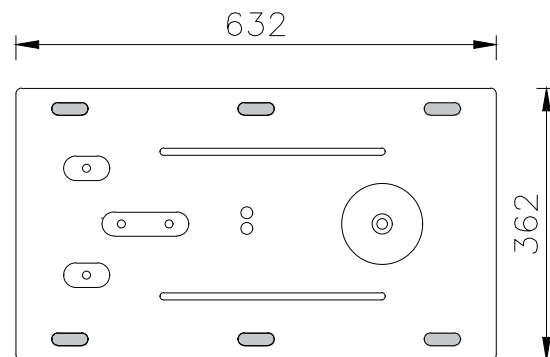
CORTINAS COMERCIALES E INDUSTRIALES



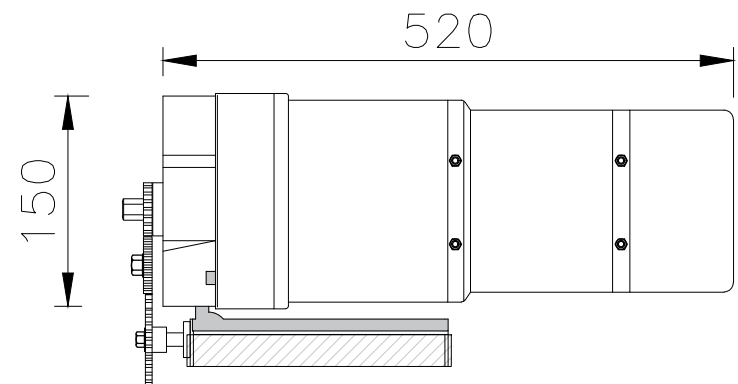
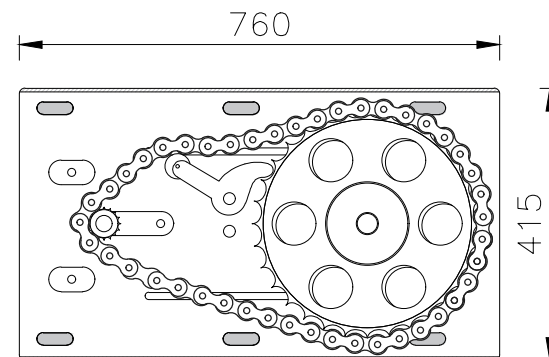
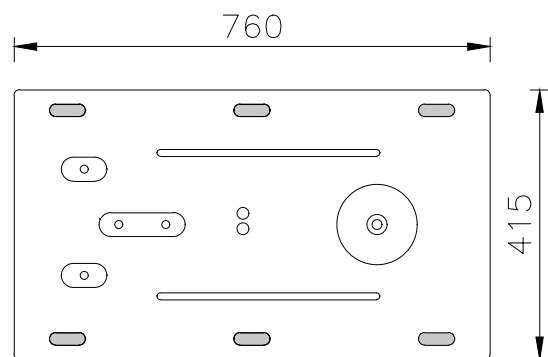
Motor lateral con banderola
600Kg



Motor lateral con banderola
1000Kg



Motor lateral con banderola
1000Kg

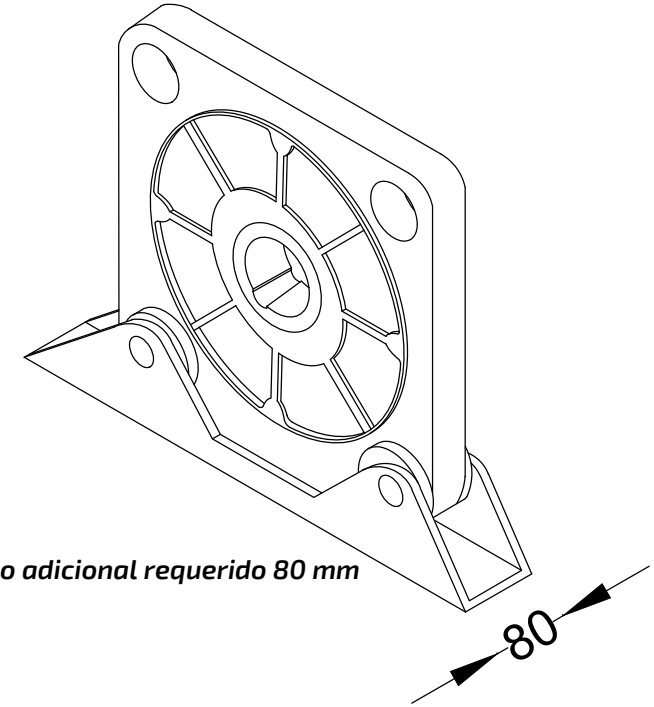
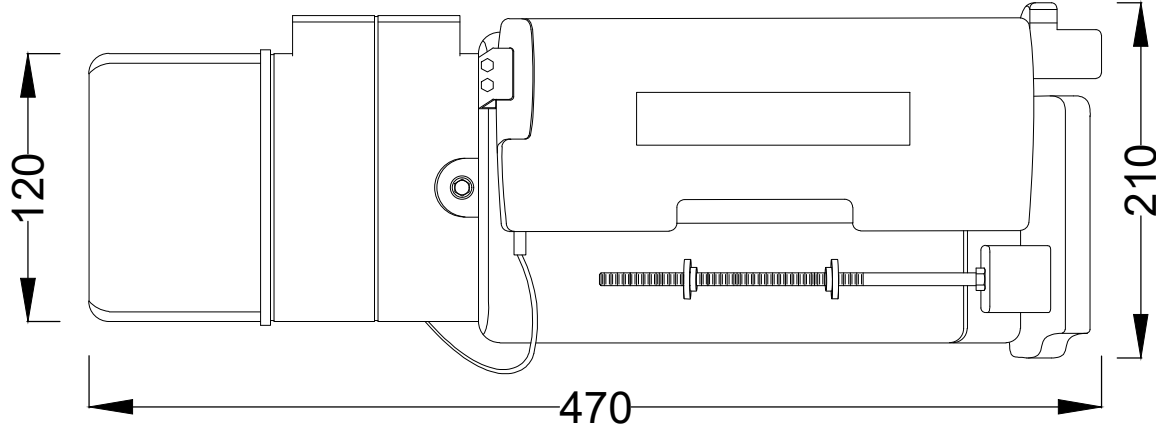


MODELO GUARDIÁN - OPCIONALES AUTOMATIZACIÓN

CORTINAS COMERCIALES E INDUSTRIALES

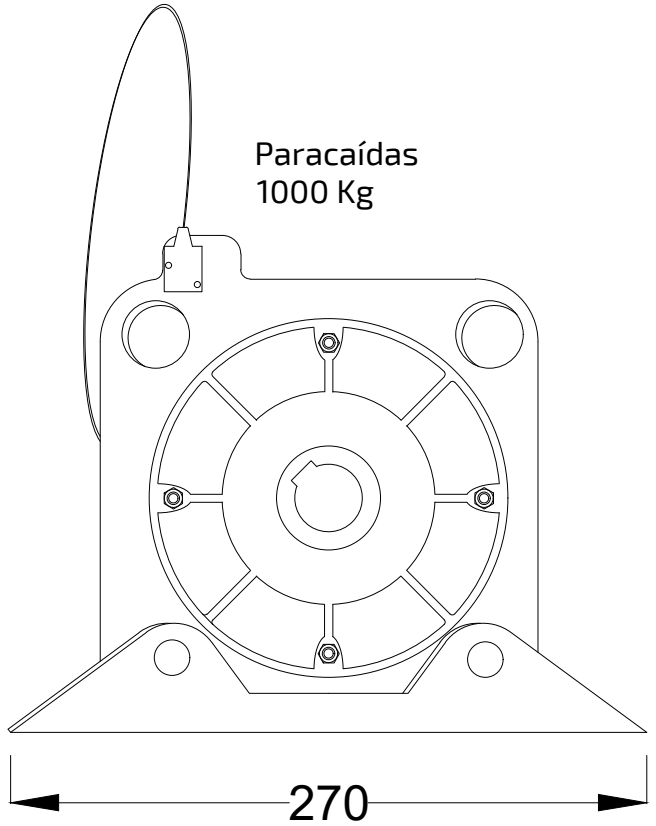


Motor lateral Italiano ACM®
Titan Side 600Kg



Espacio mínimo adicional requerido 80 mm

Paracaídas
1000 Kg



Paracaídas
500 Kg

