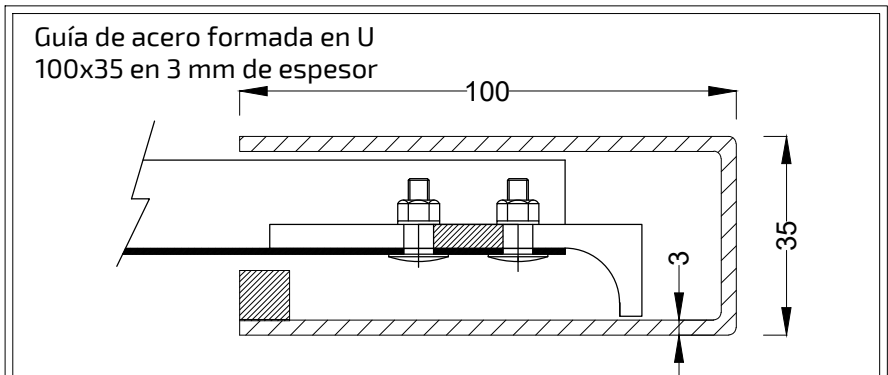
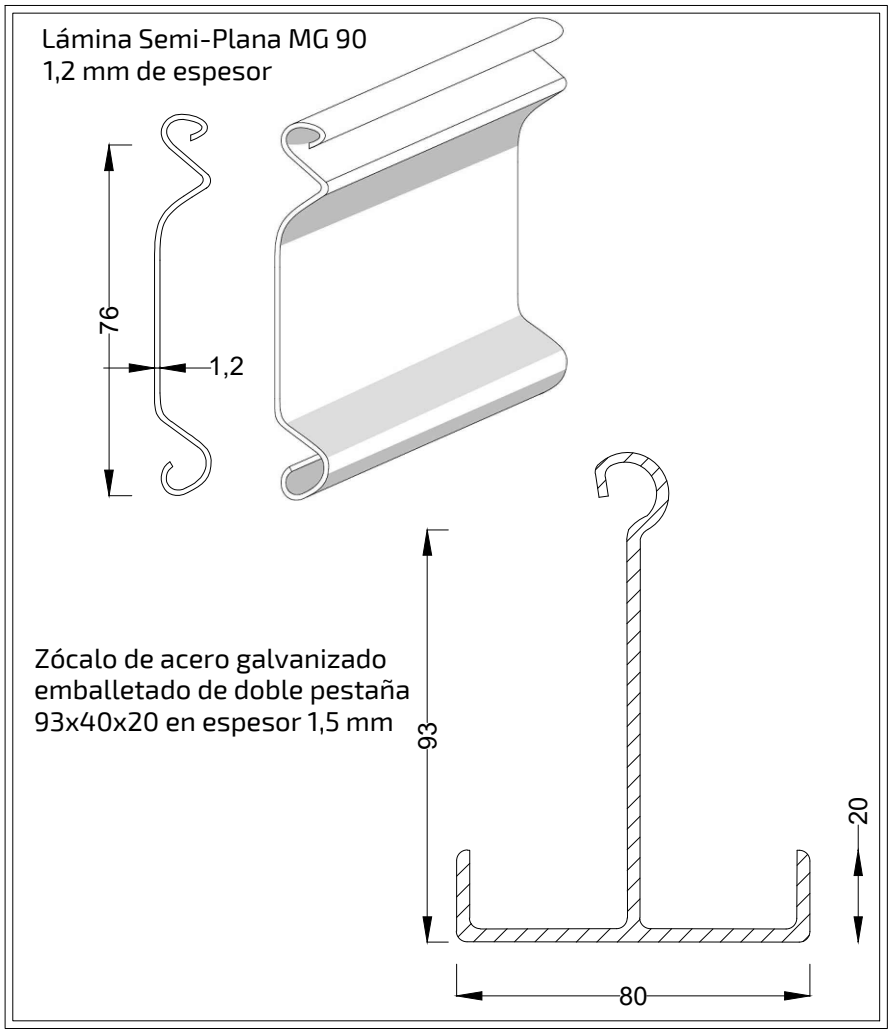
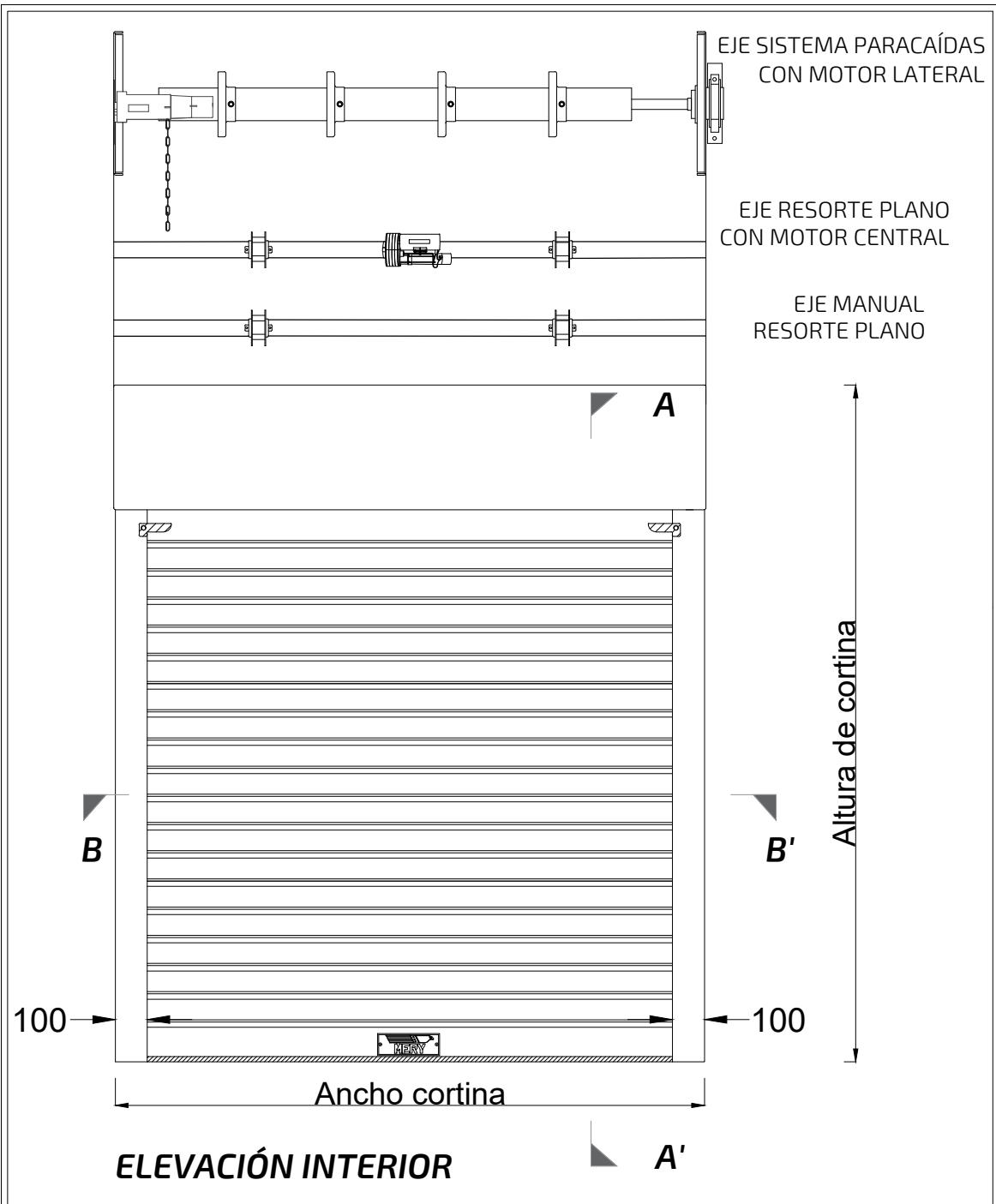


# GUARDIÁN BLINDADO - MANUAL/AUTOMATIZADO

## CORTINAS COMERCIALES E INDUSTRIALES

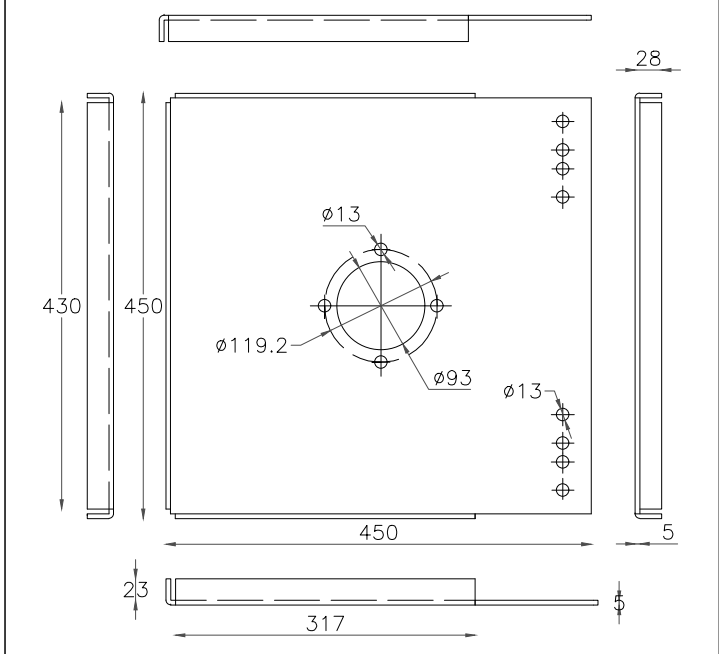


# MODELO GUARDIÁN BLINDADO - BANDEROLAS

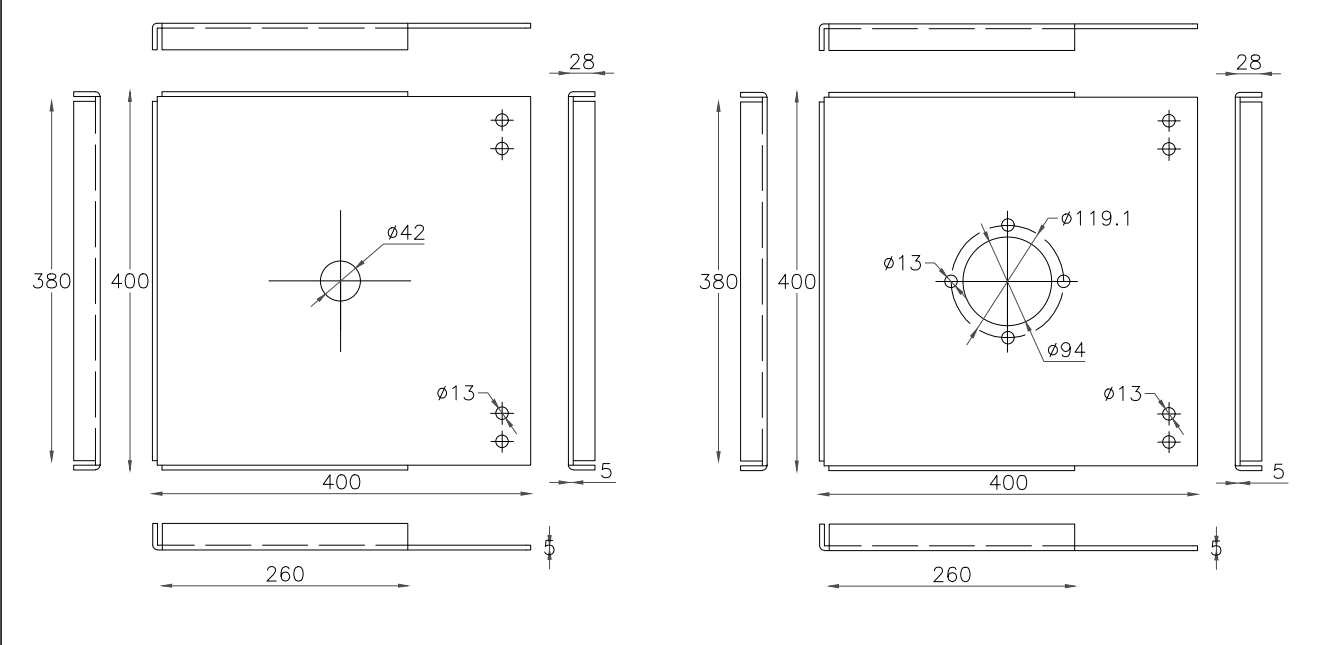
## CORTINAS COMERCIALES E INDUSTRIALES



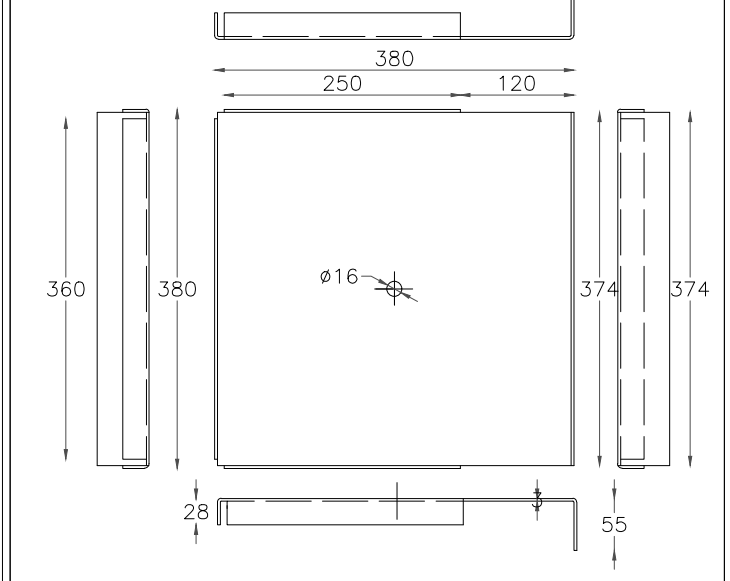
Banderola cuadrado 450



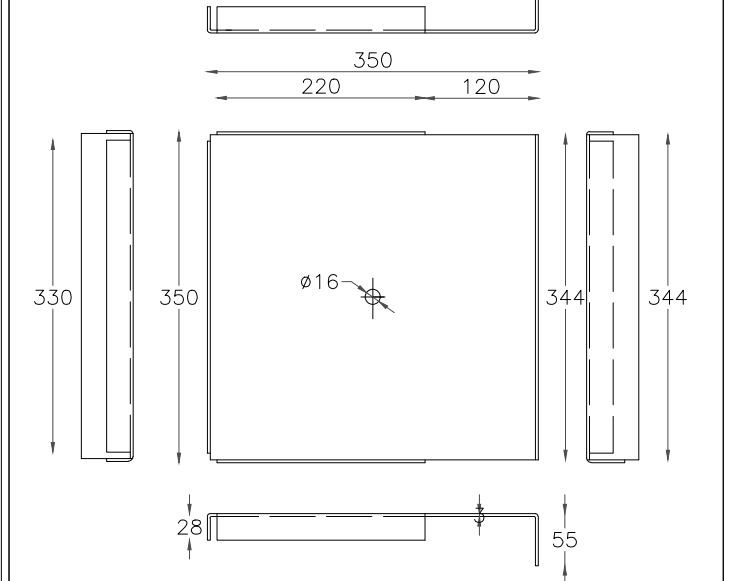
Banderola cuadrado 400



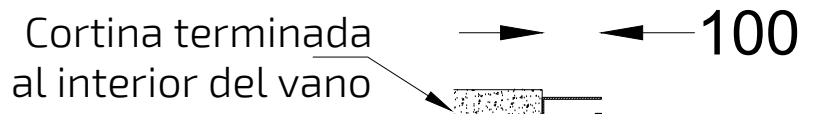
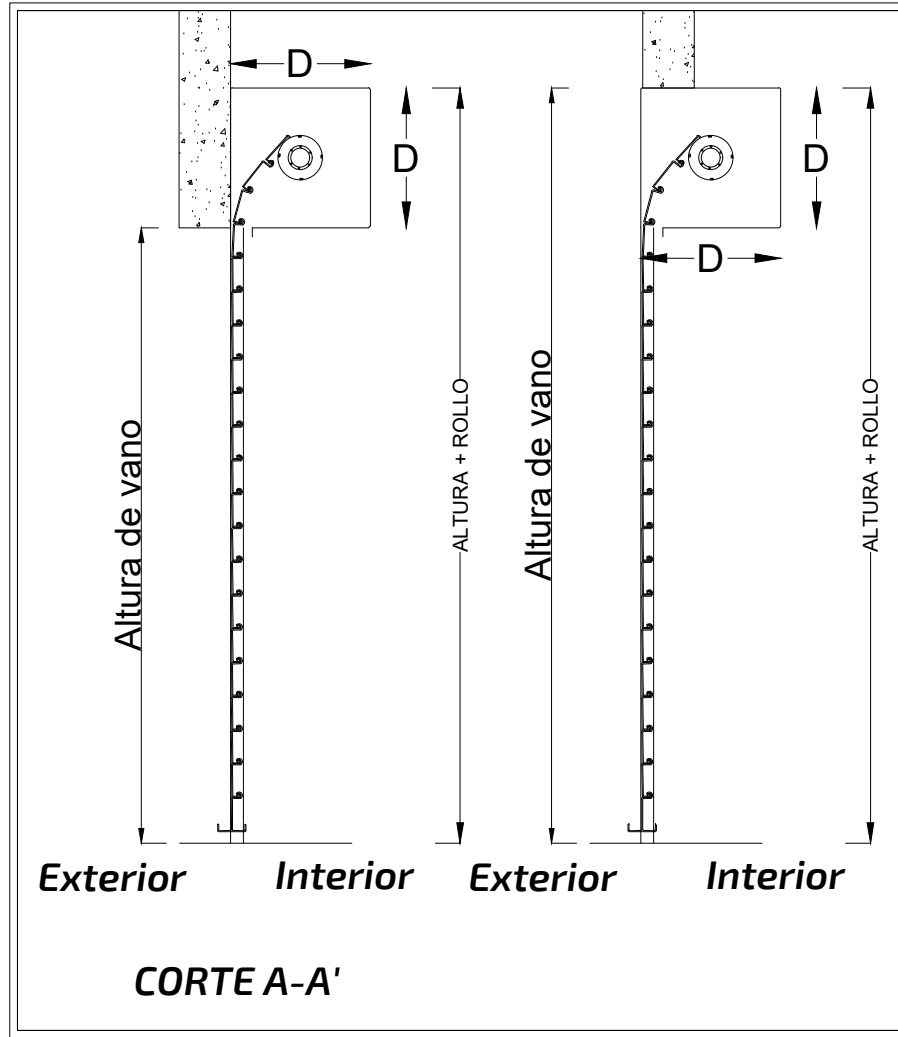
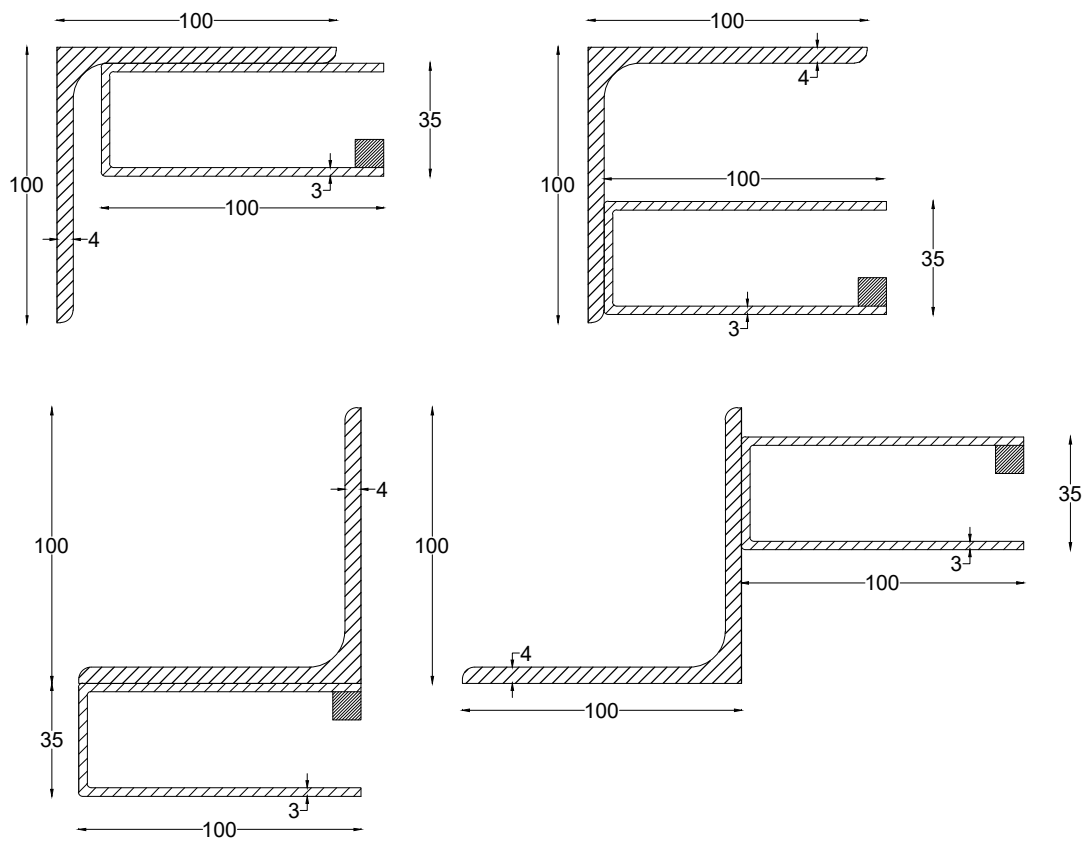
Banderola cuadrado 380



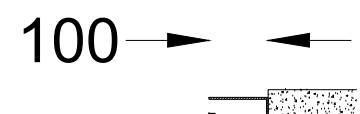
Banderola cuadrado 330



Montaje guías 100x35-Perfil L ángulo de montaje



Ancho vano



Ancho vano

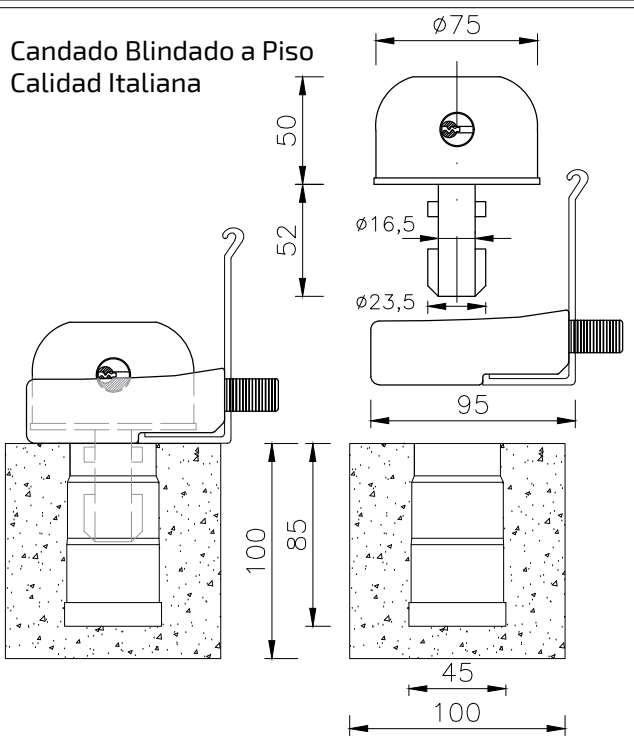
**CORTE B-B'**

# MODELO GUARDIÁN - ELEMENTOS OPCIONALES

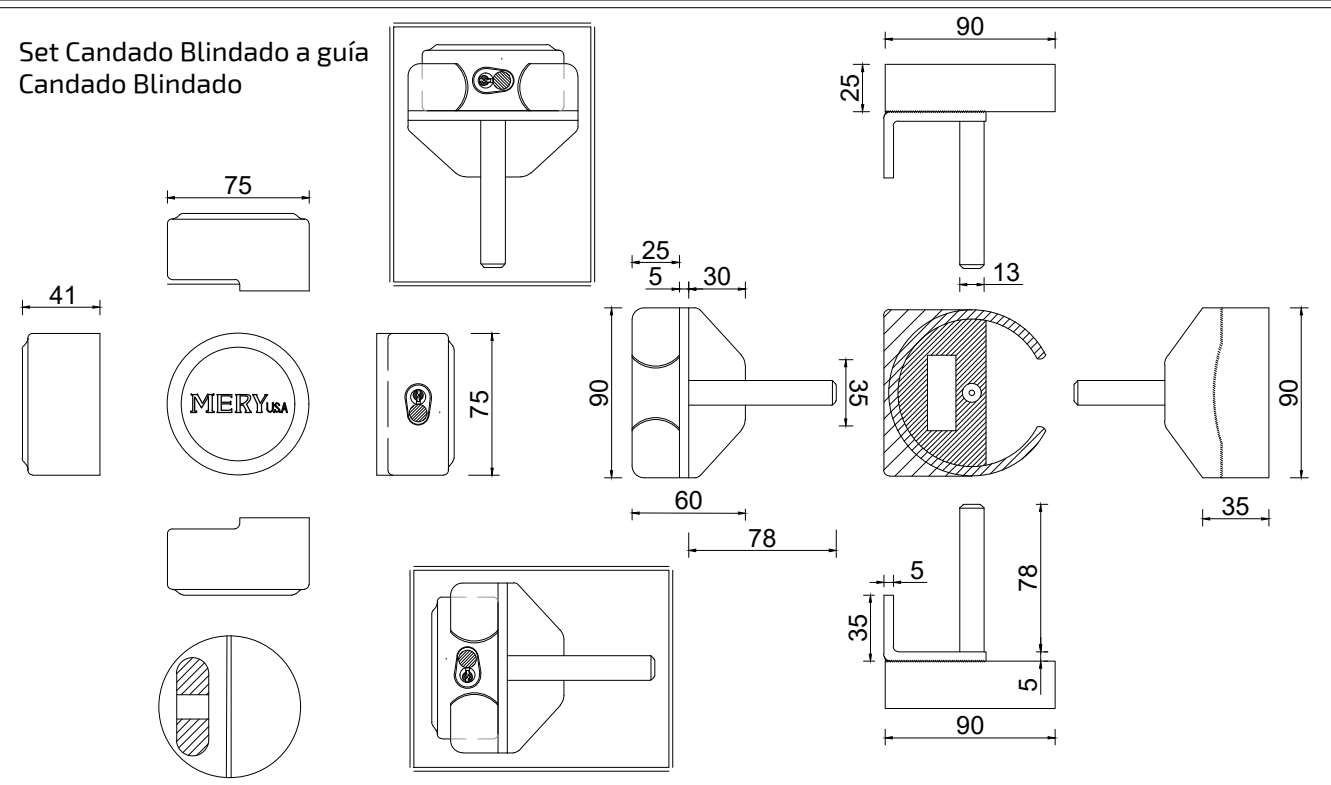
## CORTINAS COMERCIALES E INDUSTRIALES



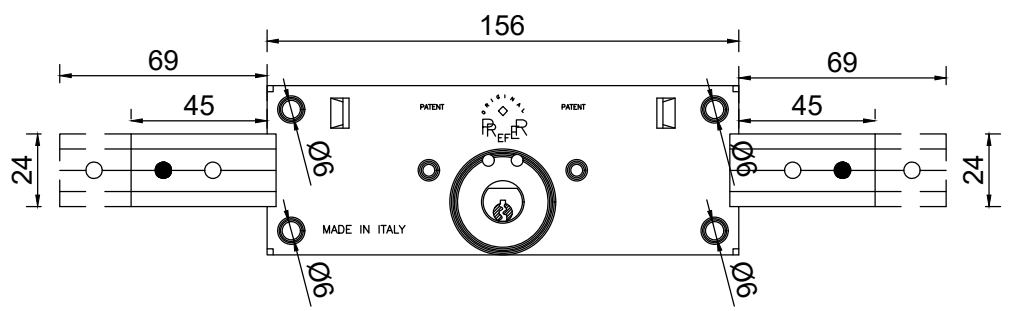
Candado Blindado a Piso  
Calidad Italiana



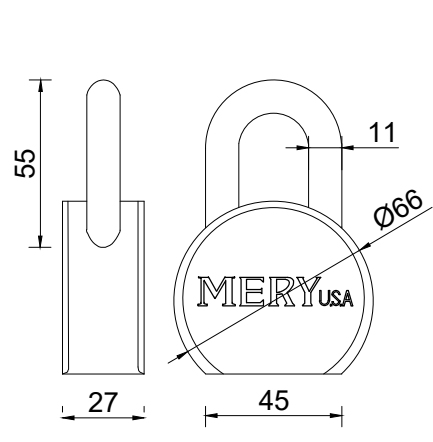
Set Candado Blindado a guía  
Candado Blindado



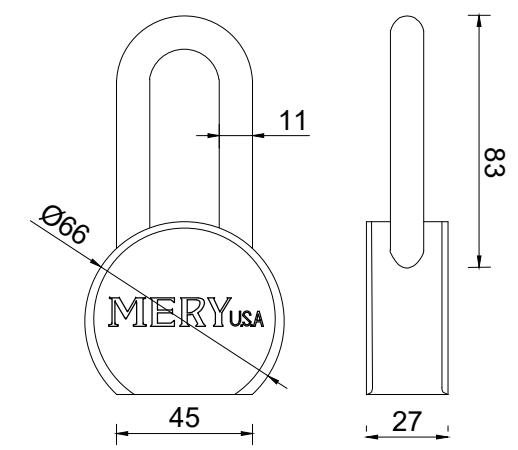
Chapa central



Candado blindado corto



Candado blindado largo

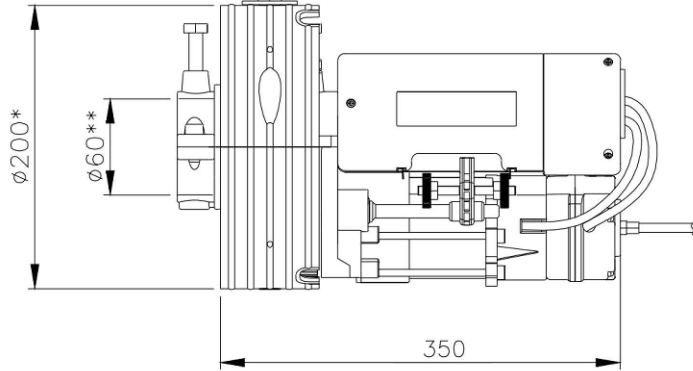


# MODELO GUARDIÁN - OPCIONALES AUTOMATIZACIÓN

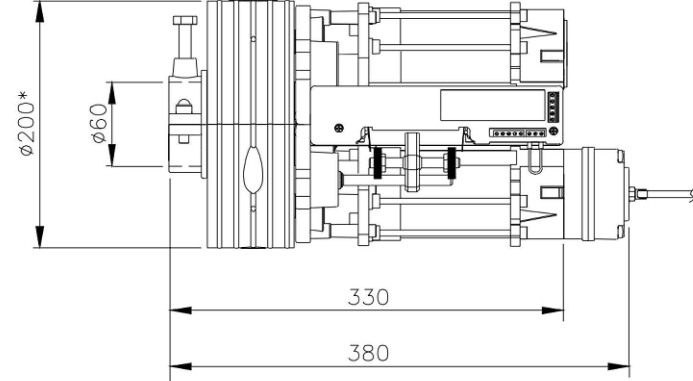
## CORTINAS COMERCIALES E INDUSTRIALES



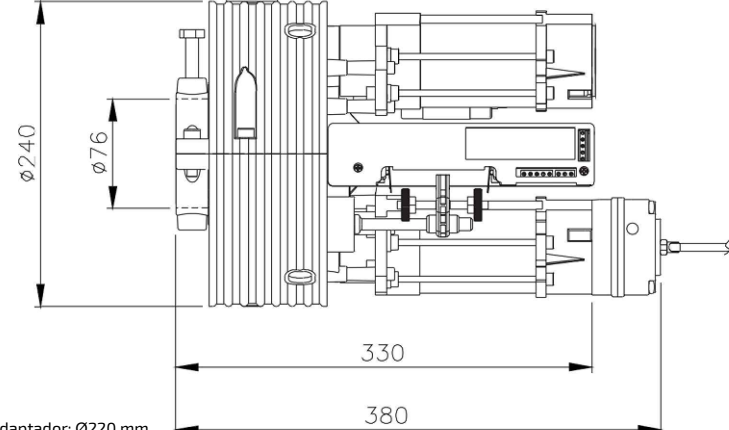
Motor central ACM®  
Unititan E 180Kg



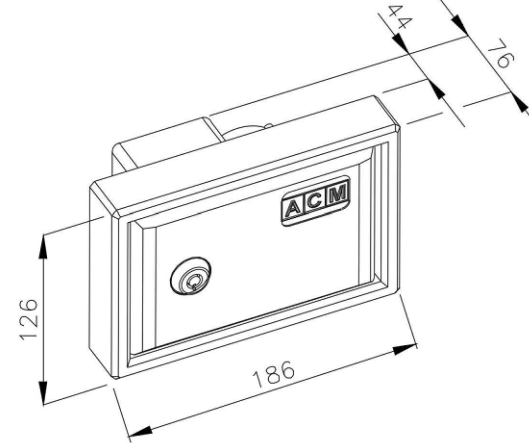
Motor central ACM®  
Titan 200 BME 280Kg



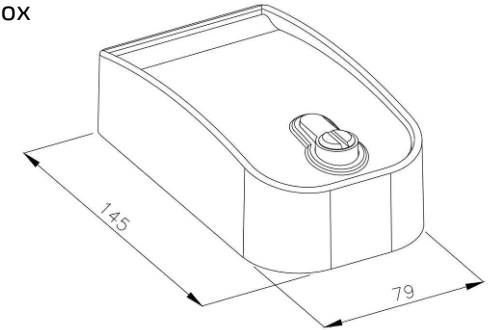
Motor central ACM®  
Titan 240 BME 360Kg



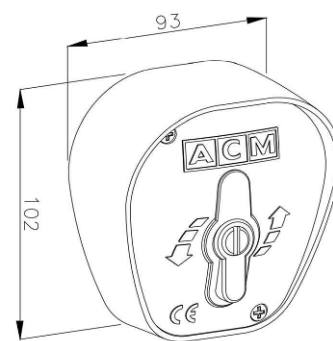
Módulo con destrabe de freno  
Blindado



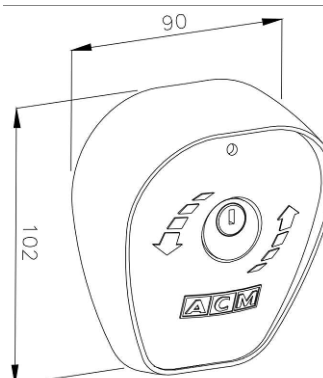
Módulo con destrabe  
Leverbox



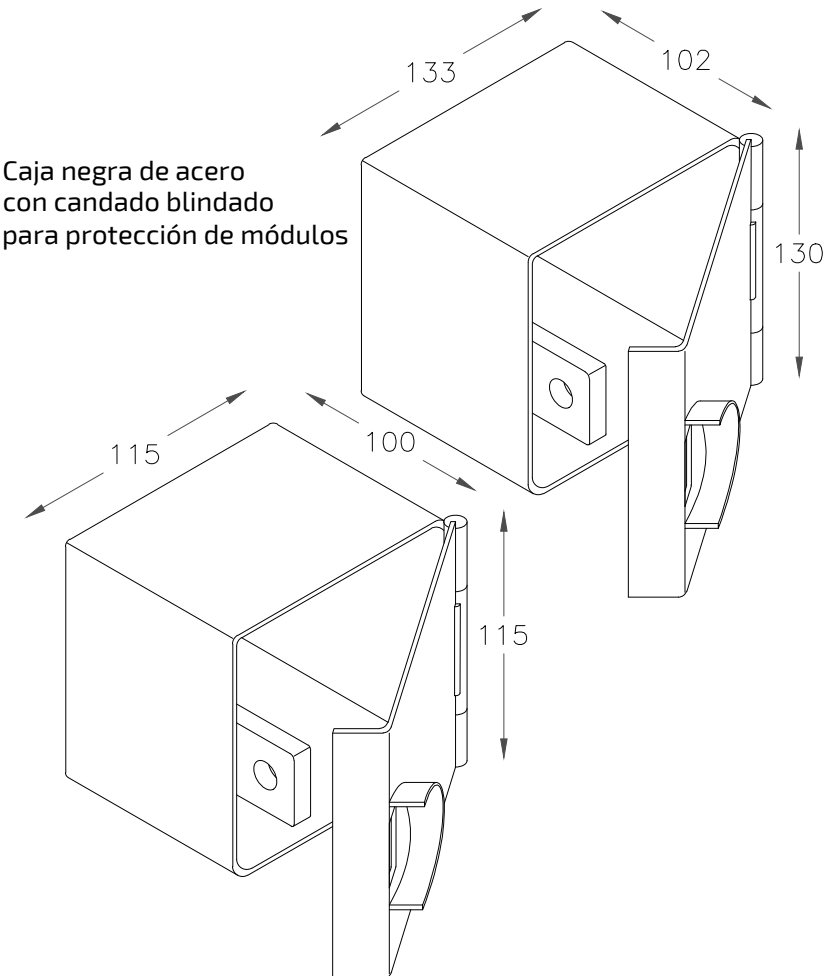
Módulo selector mural  
con destrabe de freno y llave



Módulo selector mural  
sin destrabe de freno con llave



Caja negra de acero  
con candado blindado  
para protección de módulos



\*) Adaptador: Ø220 mm.

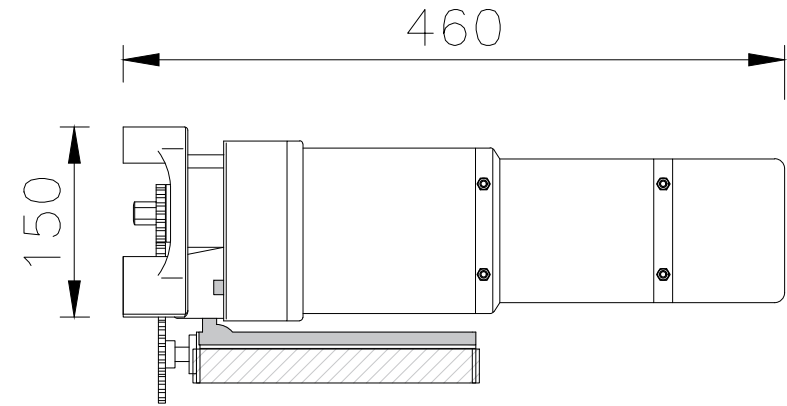
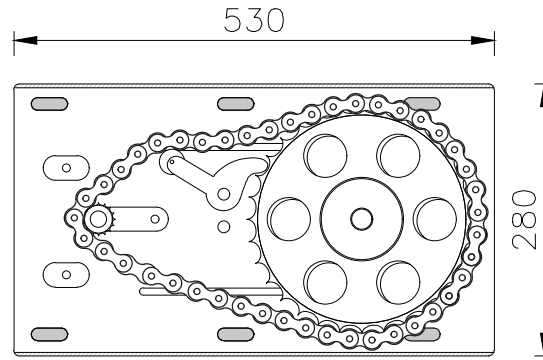
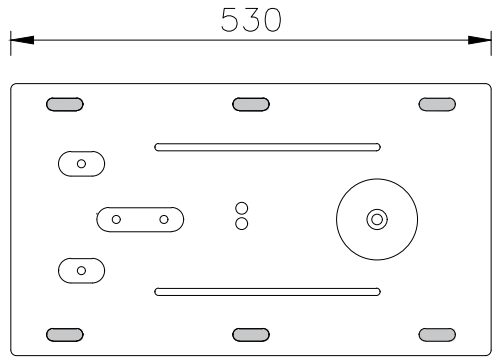
\*\*) Adaptador: Ø48 mm, Ø42 mm, Ø33 mm.

# MODELO GUARDIÁN - OPCIONALES AUTOMATIZACIÓN

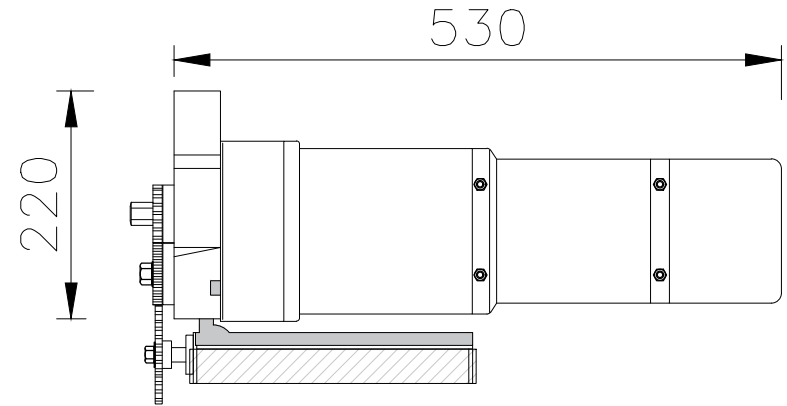
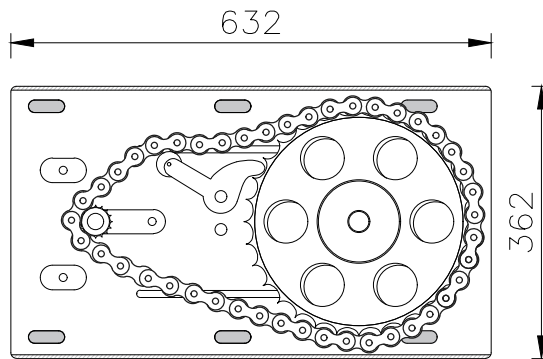
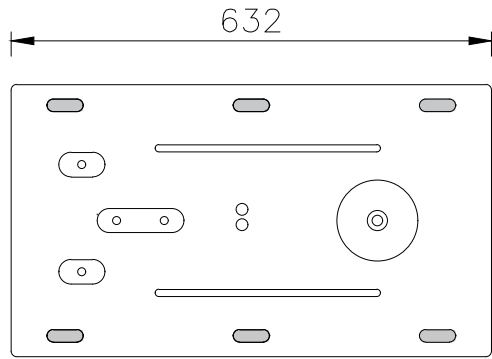
## CORTINAS COMERCIALES E INDUSTRIALES



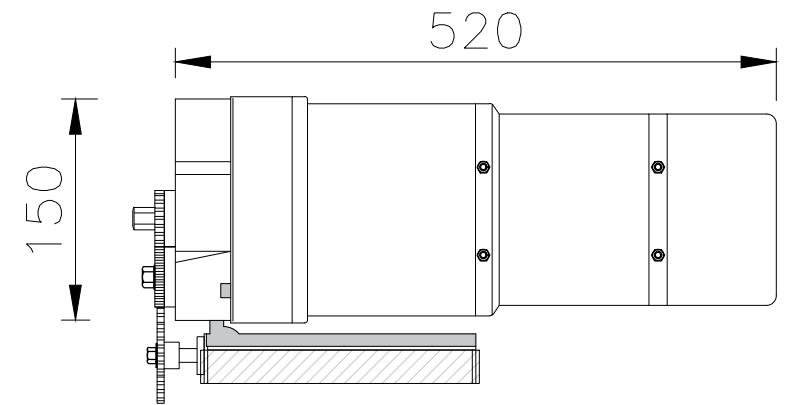
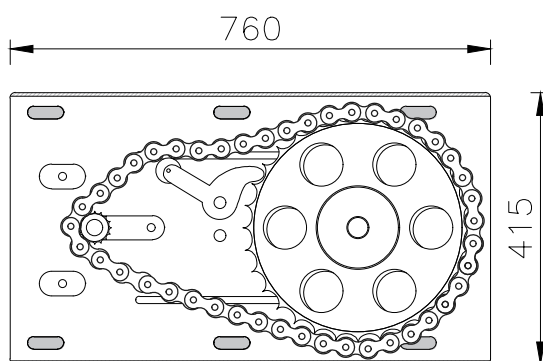
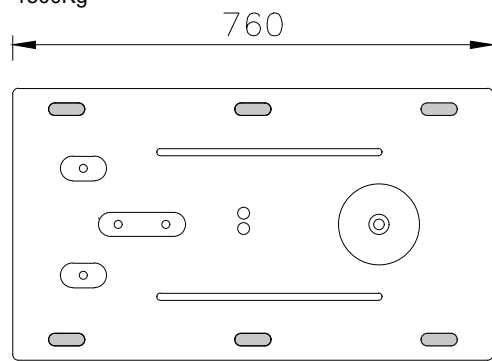
Motor lateral con banderola  
600Kg



Motor lateral con banderola  
1000Kg



Motor lateral con banderola  
1500Kg

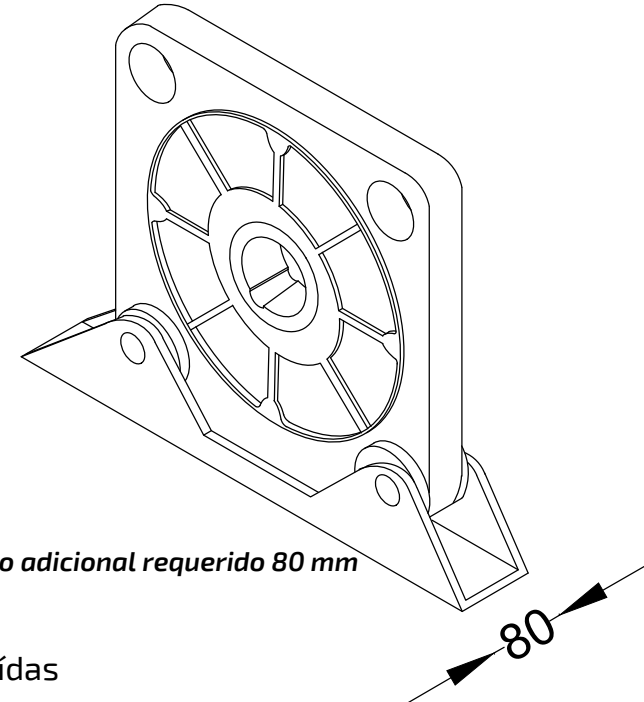
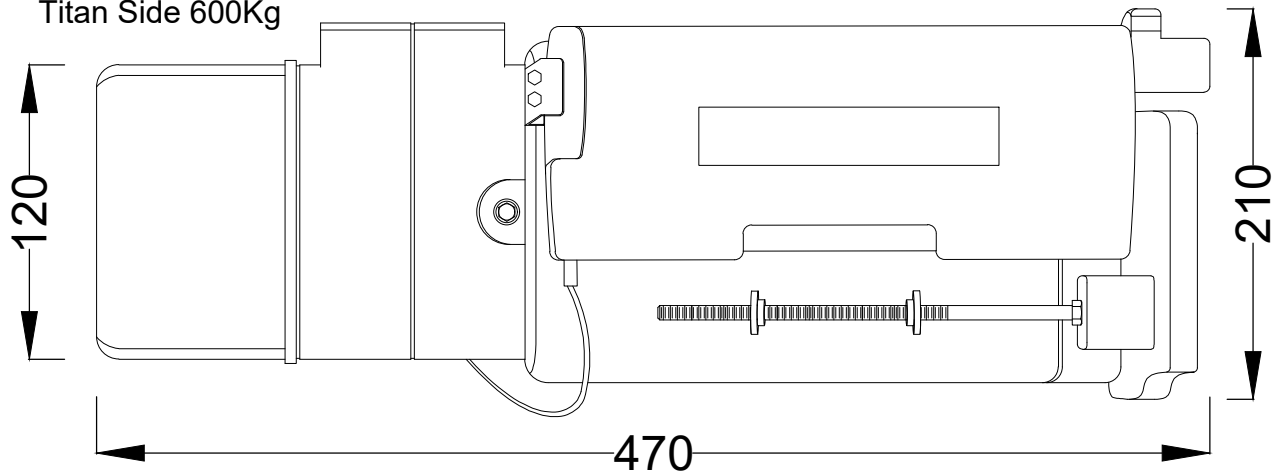


# MODELO GUARDIÁN - OPCIONALES AUTOMATIZACIÓN

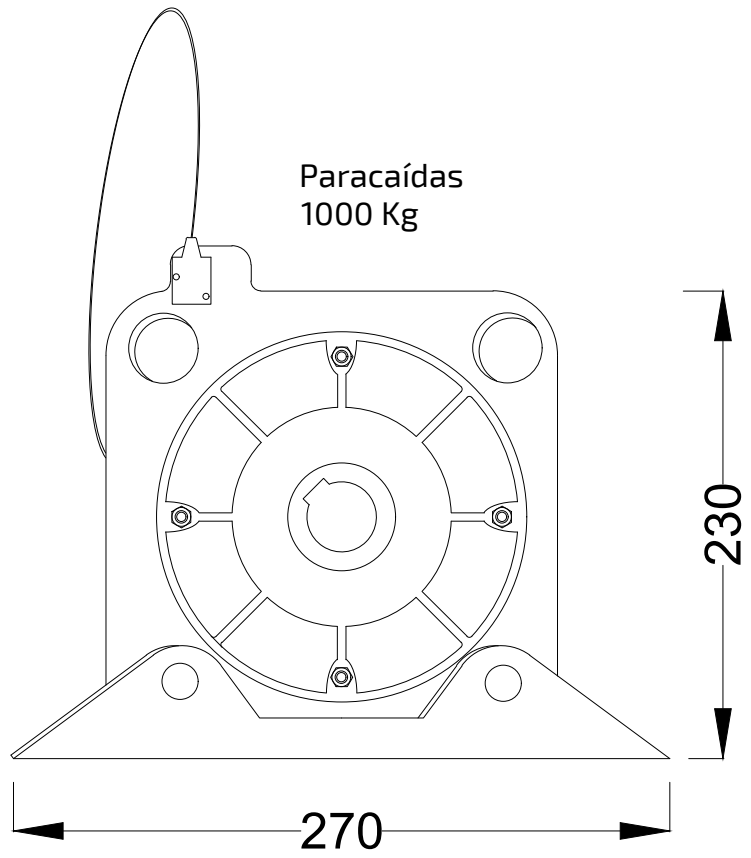
## CORTINAS COMERCIALES E INDUSTRIALES



Motor lateral Italiano ACM®  
Titan Side 600Kg



Paracaídas  
1000 Kg



Paracaídas  
500 Kg

